



# Brugermanual

## Nordic R290 propane

Luft til vand varmpumper fra 7kw til 22kw





# Indholdsfortegnelse.

1.0 Forord	Side 03
2.0 SikkerhedsInstruktioner	Side 04
3.0 Funktioner	Side 07
4.0 Dimensioner	Side 08
5.0 Modeller	Side 11
6.0 Display og brugervejledning	Side 13
7.0 Fejlkoder & afhjælpning	Side 23



## 1.0 Forord

1. For at kunne levere høj kvalitet, stærk pålidelighed og generelt et godt produkt, er denne varmepumpe produceret efter strenge design og fremstillingsstandarder. Denne manual indeholder alle nødvendige oplysninger om installation, fejlfinding, tomsugning og vedligeholdelse. Læs venligst denne vejledning omhyggeligt, før ibrugtagning og vedligeholdelse af produktet.
2. Fabrikanten af dette produkt kan ikke holdes ansvarlig hvis nogen kommer til skade, enheden bliver beskadiget, som følge af forkert installation, fejlretning eller forkert vedligeholdelse som ikke er i overensstemmelse med denne manual
3. Det er afgørende, at nedenstående instruktioner til enhver tid overholdes for at opretholde garantien. Enheden må kun åbnes eller repareres af en kvalificeret installatør eller autoriseret forhandler. Vedligeholdelse skal udføres i henhold til den anbefalede tid og hyppighed, som angivet i denne manual. Brug kun originale reservedele.
4. En luft til vand varmepumpe er en effektiv og energibesparende varmekilde, som hovedsageligt bruges til husopvarmning. Den kan tilsluttes forskellige varmesystemer som, gulvvarme, radiatorer mm. Monoblok varmepumpen kan tilsluttes forskellige indendørs enheder. Luft til vand varmepumpen er designet til at kunne opvarme vand til sanitære formål.



## 2.0 SikkerhedsInstruktioner

For at anvende denne enhed korrekt og undgå ulykker for bruger og reparatører, forårsaget af enheden, bedes du læse denne vejledning omhyggeligt.

Skilt	Forklaring
	<ul style="list-style-type: none"><li>• Forkert betjening kan føre til død eller alvorlig personskade</li></ul>
	<ul style="list-style-type: none"><li>• Forkert betjening kan føre til alvorlig skade på personer, eller tab af materiale.</li></ul>

Symbol	Forklaring
	<ul style="list-style-type: none"><li>• Forbud: Hvad der er forbudt, vil være i nærheden af dette symbol</li></ul>
	<ul style="list-style-type: none"><li>• Nødvendig handling skal udføres</li></ul>
	<ul style="list-style-type: none"><li>• Advarsel: Vær opmærksom på skiltet.</li></ul>

Operation	Forklaring
 Forbudt	<ul style="list-style-type: none"><li>• Stik ikke fingre eller andet ind i ventilator eller fordampere da det kan medføre personskade eller beskadige enheden</li></ul>
 Sluk for strøm	<ul style="list-style-type: none"><li>• Opstår der mislyde, eller mærkelige lugte, skal strømforsyningen slukkes. Fortsat drift kan medføre kortslutning eller brand.</li></ul>



Operation	Forklaring
 Forbudt	<ul style="list-style-type: none"><li>• Stik IKKE fingre eller andet ind i enhedens ventilator og fordampere, da der kan opstå alvorlig skade.</li></ul>
 Sluk for strøm	<ul style="list-style-type: none"><li>• Når der er noget galt eller mærkelige lugte, skal strømforsyningen lukkes for at stoppe enheden. Fortsæt med at køre kan forårsage kortslutning eller brand.</li></ul>

Reparation	Forklaring
 OBS!	<ul style="list-style-type: none"><li>• Installation af enheden må kun udføres af kvalificeret personale. Forkert installation kan føre til utæthed, elektrisk stød, brand eller personskade.</li></ul>
 OBS!	<ul style="list-style-type: none"><li>• Kun kvalificeret personale må udføre reparation på enheden. Ellers risikeres elektrisk stød eller brand.</li></ul>
 Forbudt	<ul style="list-style-type: none"><li>• Når enheden skal repareres, skal du kontakte kvalificeret personale til at udføre arbejdet. Ellers risikeres vandlækage, elektrisk stød, brand eller personskade</li></ul>

 OBS!	<ul style="list-style-type: none"><li>• Brug kun midler anbefalet af producenten til rengøring af fordampere. Brug ikke midler til at fremskynde afrimningsprocessen.</li></ul>
 OBS!	<ul style="list-style-type: none"><li>• Enheden skal opbevares og installeres i god afstand til antændelses kilder som gasbrændere, ildsteder, elektrisk varmelegeme eller andet der kan forårsage gnist dannelse.</li></ul>



OBS!

Installation	Forklaring
 Installations- sted	<ul style="list-style-type: none"><li>• Enheden må ikke installeres i nærheden af gasbrænder eller anden form for flammedannende udstyr. Hvis enheden har lækage kan der opstå brand</li></ul>
 Fundament.	<ul style="list-style-type: none"><li>• Sørg for at enhedens fundament er tilstrækkeligt stærkt. For at undgå enheden vælter eller på anden vis kan bevæge sig</li></ul>
 Afbryder.	<ul style="list-style-type: none"><li>• Installer altid sikkerhedsafbryder foran enheden, ellers er der risiko for elektrisk stød eller brand.</li></ul>

Operation	Forklaring
 Kontrol af enhedens fundament	<ul style="list-style-type: none"><li>• Kontroller enhedens fundament regelmæssigt for at undgå beskadigelse af enheden eller personskade.</li></ul>

 Sluk for strømmen	<ul style="list-style-type: none"><li>• Sluk for strømmen ved rengøring og vedligehold af enheden.</li></ul>
 Forbud	<ul style="list-style-type: none"><li>• Kun autoriseret installatører må udføre dimensionering og installere den elektriske installation til enheden</li></ul>



Forbud

- Benyt aldrig flamme dannende udstyr i nærheden af enheden da, det kan forårsage brand

## 3.0 Funktioner

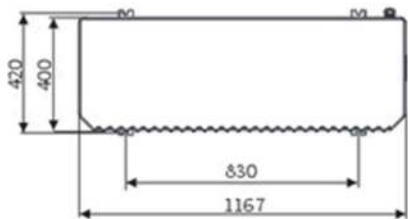
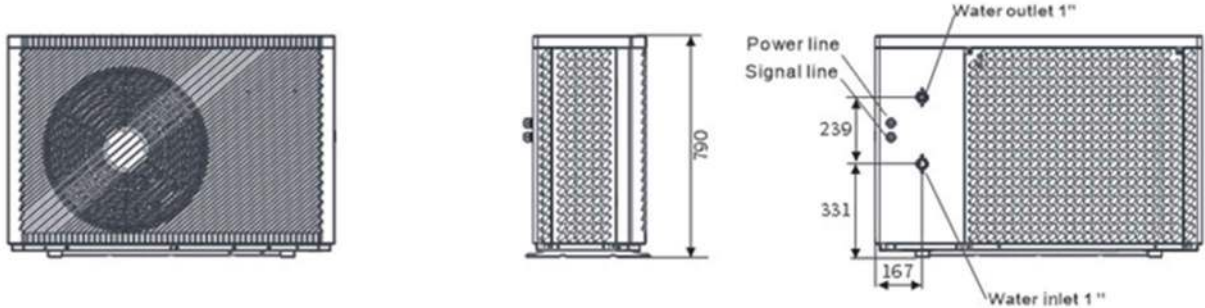
Denne serie af varmepumper har følgende funktioner:

- 3.1 Avanceret styring: Den computerbaserede styring kan tilgås af brugeren, så brugeren kan gennemgå og indstille enhedens driftsparametre. Styring kan tilgås og indstilles via pc hvis DTU/WIFI modul er installeret.
- 3.2 Simpel installation: Monoblok enheden har indbygget vandpumpe, hvilket gør installation af enheden meget simpel.
- 3.3 Fleksibel Installation: Enhedens opbygning og design er udført med henblik på enkel og nem installation.
- 3.4 Effektiv varmeoverførsel til mediet: Varmeveksleren i enheden er special designet for at forbedre effektiviteten
- 3.5 Bredt arbejdsområde: Serien af varmepumper er designet til at arbejde under forskellige temperatur forhold, helt ned til -25 grader.

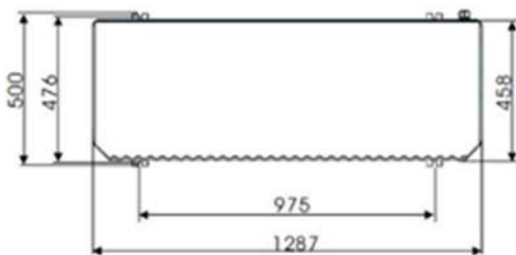
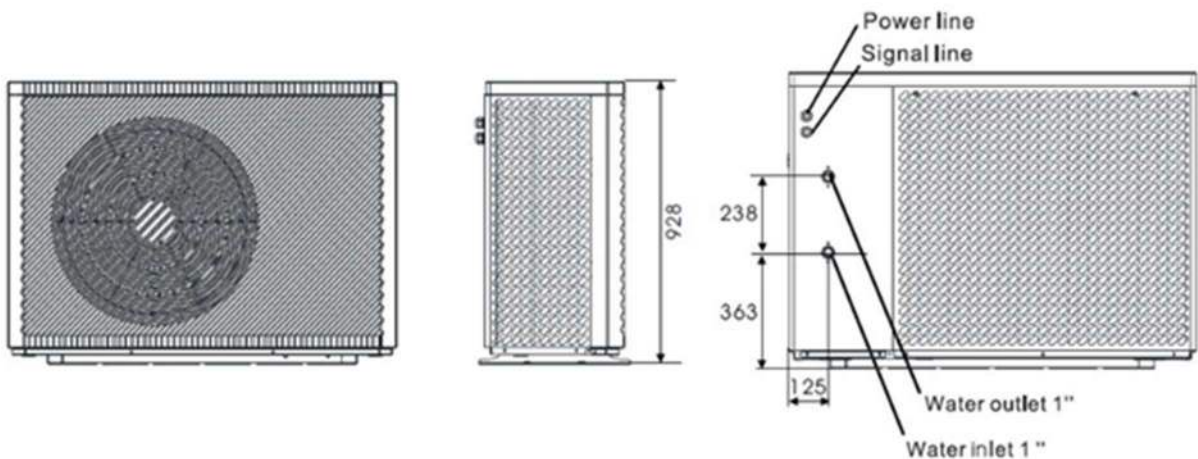


## 4.0 Dimensioner (mm)

### 4.1 Models: NOR-R290-700/900-230



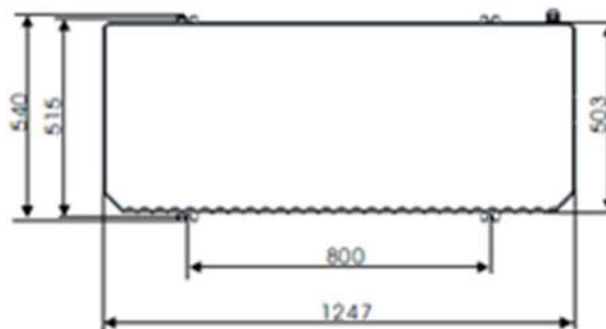
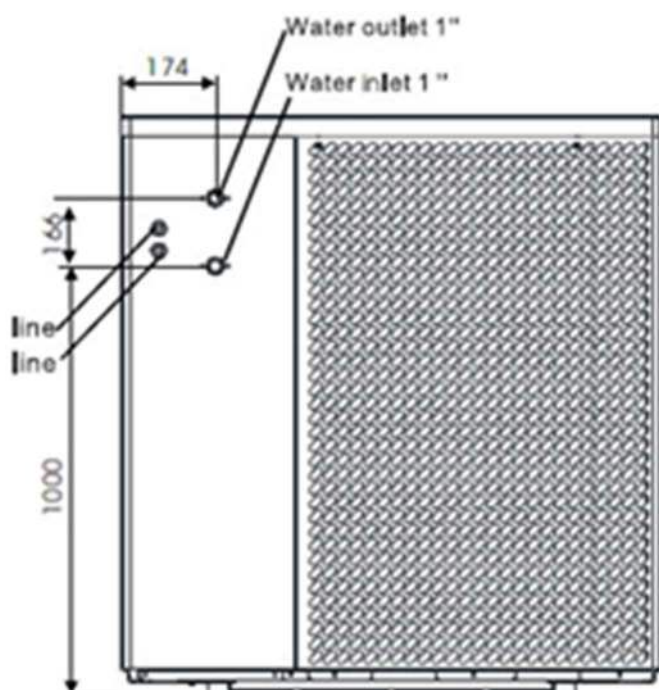
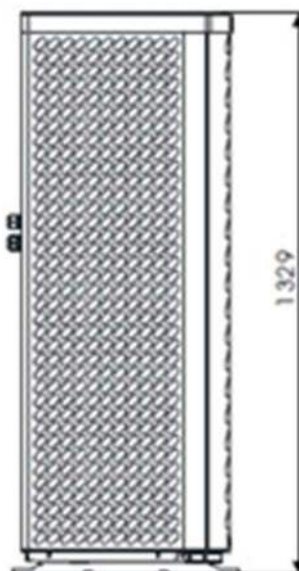
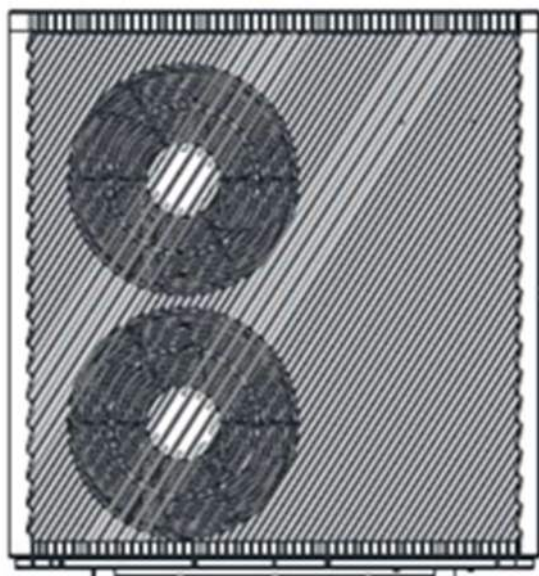
### 4.2 Models: NOR-290-1200/1400-400







### 4.3. Models: NOR-R290-1800/2200-400





## 5.0 Modeller.

Model		Nor-R290-700-230	Nor290-900-230	Nor290-1200-400	Nor290-1500-400
<b>Ydelser</b>					
Kapacitet ved opvarmning*	Kw	7	9	12	15
*omg. 7 grader, water ind/ud 30-35 grader					
Kapacitet ved køling*	Kw	3	5	7	10
*omg. 35 grader (DB), vand ind/ud 12-7 grader					
Kapacitet brugsvand*	Kw	5	10	15	18
*omg. 20 grader (DB), vand ind/ud 15-55 grader					
Driftområde - Omgivelsestemperatur	°C	-25 - 43	-25 - 43	-25 - 43	-25 - 43
<b>Elektrisk data</b>					
Forsyning	V	230	230	380	380
Forsikring	Amp	16	16	16	16
<b>Vandsystem</b>					
Max leverert vandtemperatur	°C	70	70	70	70
Vandpumpe		Grundfos			
Cirkuleret vandmængde	m <sup>3</sup> /t	1.0	1.0	1.7	1.7
Tilslutning vand	Tom.	1	1	1	1
<b>Kølemiddelssystem</b>					
Kølemiddel		R290	R290	R290	R290
Kølemiddelsfyldning	g	500	500	850	850
Drifttryk (lavtryksside)	Mpa	0.8	0.8	0.8	0.8
Drifttryk (højtryksside)	Mpa	3.0	3.0	3.0	3.0
CO2 Equivalent	Ton	0.0015	0.0015	0.0026	0.0026
<b>Materialer, vægt og dimensioner</b>					
Kabinet		Galvaniseret stål			
Dimensioner	mm	1167 x 407 x 795	1167 x 407 x 795	1287 x 458 x 928	1287 x 458 x 928
Vægt	Kg	80	80	160	160



Model		Nor-R290-700-230	Nor290-900-230	Nor290-1200-400	Nor290-1500-400
<b>Støj</b>					
Lydeffektniveau (EN12102)	dB	57	57	58	58
Lydtryksniveau (1m)	dB(A)	43	43	44	44



Model		NorR290-1800-400	Nor-R290-2200-400
<b>Ydelser</b>			
Kapacitet ved opvarmning*	Kw	18	22
*omg. 7 grader, water ind/ud 30-35 grader			
Kapacitet ved køling*	Kw	12	15
*omg. 35 grader (DB), vand ind/ud 12-7 grader			
Kapacitet brugsvand*	Kw	22	27
*omg. 20 grader (DB), vand ind/ud 15-55 grader			
Driftområde - Omgivelsestemperatur	°C	-25 - 43	-25 - 43
<b>Elektrisk data</b>			
Forsyning	V	380	380
Forsikring	Amp	16	16
<b>Vandsystem</b>			
Max leverert vandtemperatur	°C	70	70
Vandpumpe		Grundfos	
Cirkuleret vandmængde	m <sup>3</sup> /t	1.9	1.9
Tilslutning vand	Tom.	1	1
<b>Kølemiddelssystem</b>			
Kølemiddel		R290	R290
Kølemiddelsfyldning	g	1300	1300
Drifttryk (lavtryksside)	Mpa	0.8	0.8
Drifttryk (højtryksside)	Mpa	3.0	3.0
CO2 Equivalent	Ton	0.0039	0.0039
<b>Materialer, vægt og dimensioner</b>			
Kabinet		Galvaniseret stål	
Dimensioner	mm	1250 x 540 1330	1251 x 540 1330
Vægt	Kg	202	202



Model		NorR290-1800-400	Nor-R290-2200-400
<b>Støj</b>			
Lydeffektniveau (EN12102)	dB	62	62
Lydtryksniveau (1m)	dB(A)	47	47

## 6.0 Display brugervejledning.

Følgende omhandler forside, display og funktioner

1. Displayvisning under opstart når der tændes for strømmen til anlægget.





2. Forsiden, er første billede man ser ved betjening af anlægget.



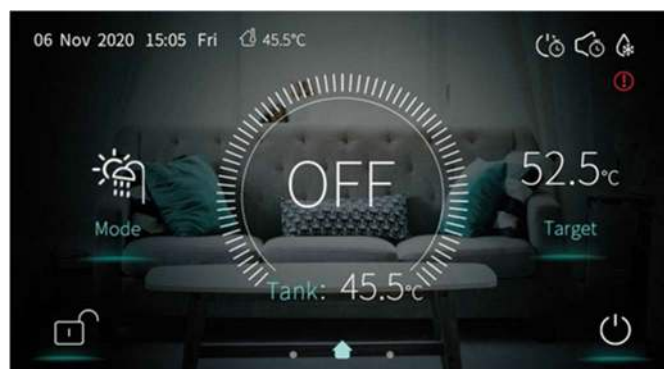
3. Beskrivelse af funktioner og tilhørende illustrationer

Nummer illustration	Beskrivelse af illustration	Funktion af illustration
①	Låseskærm	Tryk på dette ikon for at låse skærmen. Hvidt symbol = skærmen er låst. Blåt symbol = skærmen er låst op
②	“Hjem” ikon.	Ved at “swipe” på skærmen vælges mellem sider.
③	Brugsvands temperatur.	Ikonet vises når varmepumpen er i brugsvands tilstand.
④	Tænd / sluk	Tryk på dette ikon for at tænde eller slukke for varmepumpen.
⑤	Temperatur indstilling	Tryk på dette ikon for at sætte ønske temperatur
⑥	Temperaturer	Udløbs-, indløbs-, rum-, eller buffer temperatur
⑦	Temperatur	Ønsket temperatur
⑧	Fejl ikon	Ikonet vil blinke ved fejl på anlægget. Ved tryk på ikonet vises siden med fejl meddelelser
⑨	Afrimning	Vises når varmepumpen afrimer.
⑩	Tidsindstilling	Vises kun hvis tids indstilling er aktiveret.
⑪	Timerfunktion	Vises kun hvis timerfunktionen er tilsluttet
⑫	Temperatur	Udelufttemperatur
⑬	Tid og dato	Tid og dato
⑭	Tilstand	Valg af tilstand
⑮	Tilstand	Tryk på ikonet for at vælge mellem: Brugsvand tilstand, varme tilstand, Køling tilstand, Brugsvand + varme tilstand, brugsvand + køle tilstand

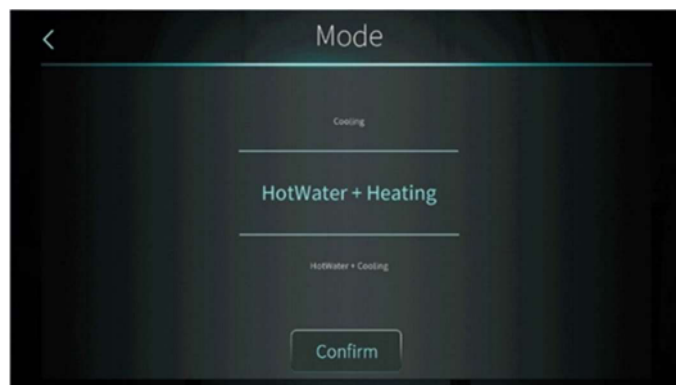


#### 4. Tænd/sluk af anlægget.

Tænd/sluk ikonet er hvidt = slukket. Blåt ikon = tændt. Ved tryk på ikonet tændes eller slukkes for varmepumpen



#### 5. Valg af tilstand



Der kan vælges mellem 5 forskellige tilstande.

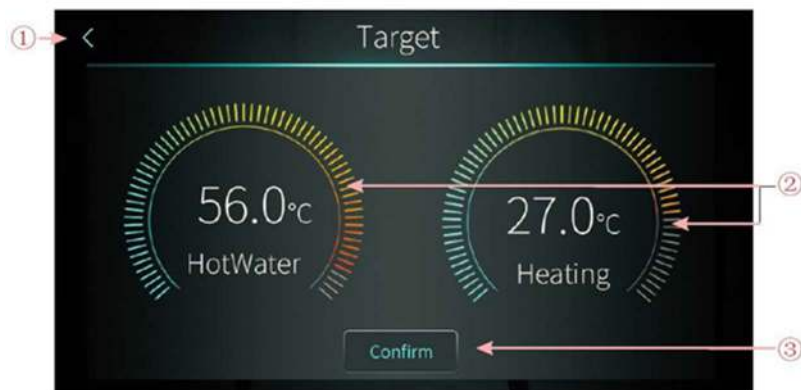
	Beskrivelse
①	Brugsvandsopvarmning
②	Varmetilstand
③	Køletilstand
④	Brugsvandsopvarmning + varmetilstand
⑤	Brugsvandsopvarmning + køletilstand

Note: a) Hvis varmepumpen ikke har køle funktion, kan køle tilstand ikke vælges.

Note: b) Hvis varmepumpen ikke har brugsvands opvarmnings funktion, kan denne tilstand ikke vælges.



## 6. Indstilling af ønske temperatur



Eksempel: Brugsvandsopvarmning + varme tilstand

1. Retur til forsiden
2. Tryk på "ønske temperatur" ikon på forsiden for at indstille ønske temperatur. Ved at "dreje" på ikon ændres temperaturen.
3. Gem ændring

## 7. Skærm lås/lås op

Tryk på hængelåsikonet for at låse/ låse op for skærm funktion. En pop-up side vises hvor en kode skal indtastes for at låse skærmen op.



Note: Kodeordet til skærm lås er 22 eller 022

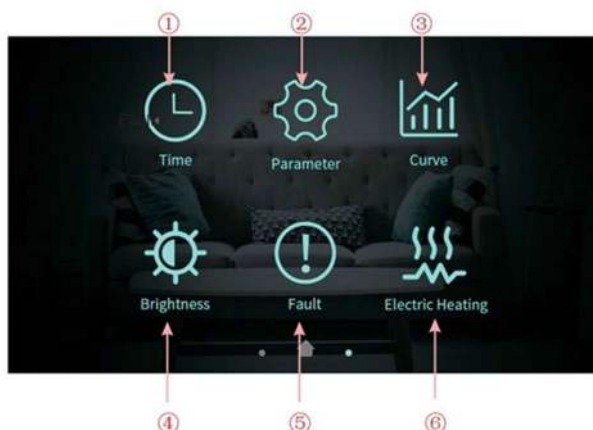




## 8. Indstillinger og visning

Stryg fra højre mod venstre på skærmen.

Her vælges mellem indstillinger eller visning af varmepumpens funktioner.



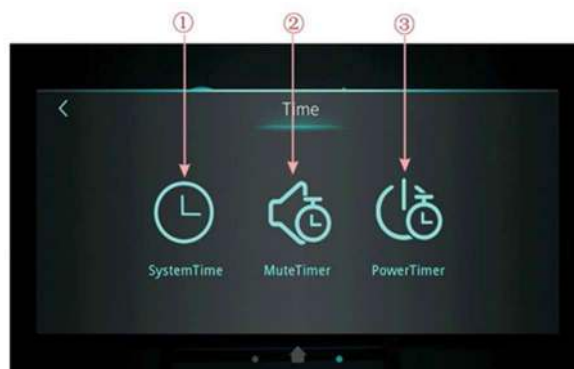
Ikon beskrivelse

Nummer ikon	Navn ikon	Funktion af ikon
①	Tids indstilling	Ikon for indstilling af tid og dato
②	Parameter indstillinger	Ikon for indstilling af parametre. Der kræves kodeord for adgang til indstillinger. Kodeord = 22 eller 022
③	Kurve ikon	Tryk på ikon for visning af temperatur kurve
④	Skærm lysstyrke	Tryk på ikon for indstilling af skærmens lysstyrke
⑤	Fejl ikon	Tryk på ikon for visning af fejl historik
⑥	Ikon varmelegeme	Tryk på ikon for manuel tænd/sluk af varmelegeme hvis dette er installeret

## 9. Tidsindstilling

Tryk på tidsindstillings ikon ① på forrige skærm billede

På tids indstillings siden vælges mellem indstilling af tid/dato, indstilling af tider for støjreduceret drift eller tids indstilling for tænd/sluk af varmepumpen.



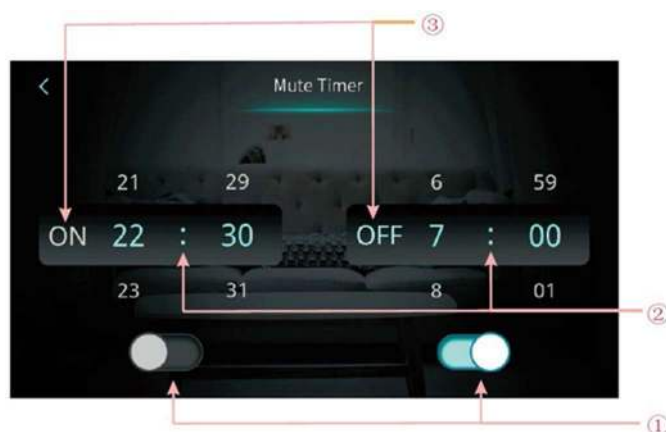


## Indstilling af tid og dato



### 10. Tids indstilling for støjreduceret drift

Tryk på støjreduceret drift ikonet (mute timer)



Nummer ikon	Ikon/knap	Farve ikon	Ikon/knap funktion
①	Aktivering af tidsindstilling for tænd/sluk støjreduceret drift	Aktiv: Blå. Ikke aktiv: hvid	Tryk på ikon for tænd/sluk af tidsindstillingsfunktion
②	Start tidspunkt for støjreduceret drift		Vælg mellem 0:00-23:59
	Sluk tidspunkt for støjreduceret drift		Vælg mellem 0:00-23:59
③	Status for start tidspunkt	Tændt: Blå Slukket: Grå	Status for "start" af støjreduceret drift funktionen
	Status for sluk tidspunkt	Tændt: Blå Slukket: Grå	Status for "sluk" af støjreduceret drift funktionen



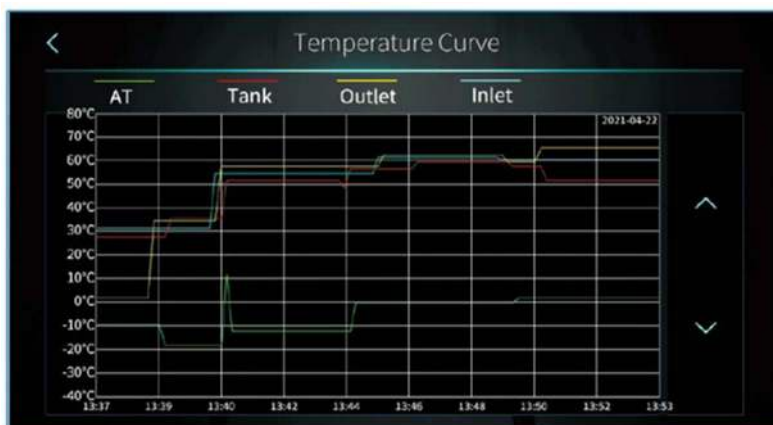
### 11. Tidsindstilling af Tænd/sluk for varmpumpen



Nummer ikon	Ikon/knap	Ikon/knap funktion
①	Tidsindstillings funktion tændt/slukket	Blå: Tidsindstillings funktion er tændt. Hvid: tidsindstillings funktion er slukket
②	Uge indstilling	Indstilling af dage
③	Tid periode	Varmepumpe tænd/sluk tidspunkt
④	Side 1, 2, 3	Op til 6 tidsperioder kan vælges, for tænd/sluk funktionen



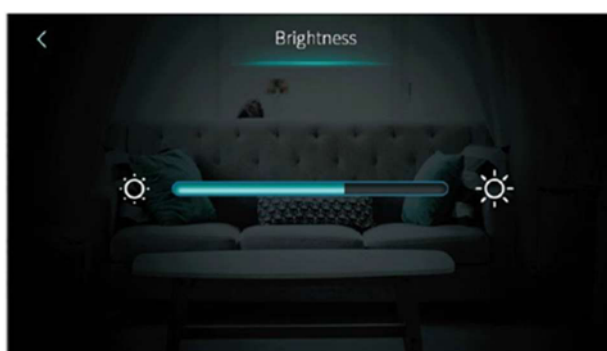
## 12. Temperatur kurve



### Note:

1. Kurven viser ind og udløbs temperatur, brugsvands temperatur og udeluft temperaturen
2. Temperatur data gemmes hvert 5 minutter. Ved afbrydelse af strømmen gemmes første sæt data efter 5 minutter, gemt data slettes ikke
3. Temperatur data gemmes kun når varmepumpen er tændt.
4. Temperatur (data)punkterne længst til højre er de senest gemte data
5. Temperaturkurven slettes ikke ved strøm afbrydelse.

## 13. Indstilling af lysstyrke i display



### Note:

1. Stryg glideren til højre eller venstre for justering af lysstyrke i display
2. Tryk på retur ikon for at gemme og gå tilbage i menuen.
3. Efter 5 minutter uden berøring af skærmen, slukkes lyset i displayet. Ved berøring tændes lyset i displayet igen.



#### 14. Elektrisk varmelegeme



Note: Ved tryk på ikonet for elektrisk varmelegeme tændes varmelegemet manuelt og skal manuelt slukkes igen.

#### 15. Status side

Stryg fra venstre mod højre for at se status siden for varmepumpens drift. For at vende tilbage til forsiden, stryges fra højre mod venstre på displayet.





16. Fejl visning med beskrivelse.



Nummer ikon	Beskrivelse
①	Fejl kode
②	Fejlbeskrivelse og visning af tidspunkt for fejl
③	Tryk på ikon fjerner fejlhistorikken
④	Antal sider



## 7.0 Fejlkoder & afhjælpning

Problem	Mulig årsag	Relaterede komponenter	Løsning
Sikring udløst	Kortslutning	Terminaler Relæer Kontaktor Ledninger	Kontroller de elektriske komponenters forbindelser Kontroller om kontaktorer og relæer er beskadiget Afbryd de elektriske komponenter en for en og tilslut strøm indtil sikringen udløses og udskift komponent med fejl.
Ingenstrøm til display	Ledning ikke monteret Ledning monteret forkert	Display ledning tilgangskabel	Kontroller ledning til display Kontroller tilslutnings kabel Kontroller om der er 3 forskellige faser i tilslutnings kabel
Varmepumpen starter ikke	Fejltilstand Tilslutningsledning afmonteret	Display Ledningner	Kontroller for fejl, på display Kontroller tilslutningsledning Afbryd strømmen 1 minut og tilslut strømmen igen
Display er låst	Lås op med hængelås ikon på display. Fejl i display	Display	Kontroller om hængelås ikonet viser låst Kontroller ledning til display Afbryd strømmen 1 minut og tilslut strømmen igen
Lav varme effekt	Kompressor frekvens er lav Blæseren kører ikke, eller kører langsomt Utæthed i kølekredsen	Kompressor Blæser Kølemiddel kredsen	Kontroller kompressor frekvensen Kontrollerblæserhastighede n Kontroller afgang temp. og
Slukker før ønske temp. er opnået	Temperatur grænse (varmekurve funktion er aktiv)	Control logik	Kontroller parameter for varmekurve
Isdannelse på fordamper fladen	Blæsermotor problem EEV skal kalibreres Kølemiddel fyldning Parameter problem	Parameter Blæser EEV Kølekreds problem	Kontroller afrimnings parameter Kontroller kompressor frekvens Kontroller blæser hastighed Kontroller afgang temp. og sugetryk i kølekredsen



Unormal støj	Løse skruer Blæser vinge/motor problem Kompressor problem Komponenter vibrerer	Skruer Blæser Kompressor Andre componenter (rør, kabler)	Kontroller for løse skruer Kontroller blæser vinge/motor Kontroller kompressoren Kontroller andre componenter
--------------	--	--	---

### Fejlkode og afhjælpning

Fejl kode	Fejl	Relevante komponenter	Afhjælpning
E04	Elektrisk varmelegeme beskyttelse		Kontroller termostaten i det elektriske varmelegeme. Kontroller det elektriske varmelegeme.
E08	Kommunikationsfejl mellem print og display	Communication error between PCB and DISPLAY	Kontroller kabel forbindelsen mellem PCB (print) og DISPLAY. Kontroller software versionen i PCB og DISPLAY.
E11	Højtryk beskyttelse	HP føler aktiv	Genstart varmepumpen og kontroller om fejlen kommer igen. Mål afgangstryk under drift. Kontroller EEV step, sugetryk, ind/udløbs vand temp, sug og afgang temperatur. Påfyld ny kølemiddel fyldning i overensstemmelse med data på typeskit.
E12	Lavtryk beskyttelse	LP føler aktiv	Genstart varmepumpen og kontroller om fejlen kommer igen. Mål afgangstryk under drift. Kontroller EEV step, sugetryk, ind/udløbs vand temp, sug og afgang temperatur. Påfyld ny kølemiddel fyldning i overensstemmelse med data på typeskit.
E19	Primær Anti-frost beskyttelse	Udeluft temp. $\leq 0^{\circ}\text{C}$ , A04- $2^{\circ}\text{C}$ $\leq$ vand indløb $\leq$ A04- $2^{\circ}\text{C}$	Vinter beskyttelse. Når vand temperaturen stiger til A04+ $4^{\circ}\text{C}$ eller udeluft temperaturen er højere end 1grad, forsvinder fejlkoden.
E29	Sekundær Anti-frost beskyttelse	Udeluft temp. $\leq 0^{\circ}\text{C}$ , vand indløb $\leq$ A04- $2^{\circ}\text{C}$	Vinter beskyttelse. Når vand temperaturen stiger til A04+ $11^{\circ}\text{C}$ eller udeluft temperaturen er højere end 1grad, forsvinder fejlkoden.
E19	Primær anti-frost beskyttelse	Ambient temp. $\leq 0^{\circ}\text{C}$ , $2^{\circ}\text{C} \leq$ water inlet $\leq 4^{\circ}\text{C}$	Vinter beskyttelse. Når vand temperaturen stiger til $8^{\circ}\text{C}$ eller udeluft temperaturen er højere end 1grad, forsvinder fejlkoden.
E29	Sekundær Anti-frost beskyttelse	Ambient temp. $\leq 0^{\circ}\text{C}$ , water inlet $\leq 2^{\circ}\text{C}$	Vinter beskyttelse. Når vand temperaturen stiger til $15^{\circ}\text{C}$ eller udeluft temperaturen er højere end 1grad, forsvinder fejlkoden.
E032	Vandflow beskyttelse	Flow føler aktiveret	Kontroller forbindelsen. Kontroller flow føleren. Kontroller at der ikke er lukkede ventiler som blokerer for vandgennemstrømningen. Kontroller vandpumpe og filter. Sørg for at systemet kan udluftes effektivt





E051	Kompressor over strøm - stop fejl	Kompressor over strøm	Kontroller udeluft temperaturen og ind/udløbs temperatur. Tænd for anlægget. Registrer ændringerne for høj og lavtryk, afgangsugetemp, EEV steps, kompressorfrekvens, strømforbrug Hvis OK, udskift kompressor driver print.
E065	Høj vand udløbs temperatur		Kontroller vandgennemstrømningen. For høj/lav
E081	Kommunikations fejl mellem PCB og blæser driver print	Kommunikations fejl mellem PCB og blæser driver print	Kontroller forbindelsen mellem PCB og blæser print. Alle 12V-12V, GND-GND, A-A, B-B skal være lukkede Hvis de er lukkede, tænd for anlægget (strøm på anlægget), mål spændingen mellem 12V og GND på blæser print, hvis højere end 15V eller lavere end 7V, udskift blæser print.
E103	Blæser motor overbelastning		Kontroller om blæser motor kører normalt. Kontroller strømforbrug på blæser motor. Hvis strømforbruget er større end 1A, er der fejl i motoren og den skal udskiftes. Hvis strømforbruget er lavere end 1A, blæsermotorens print/modul kan være defekt og skal udskiftes



E171	Anti-frost beskyttelse	inløb $\leq$ A04°C og antifrost temp $\leq$ A04-A05 °C	Kontroller vand gennemstrømningen på vandkredsen Kontroller udløbs temperatur føleren Mål udeluft temperaturen Kontroller de elektriske forbindelser. Kontroller parametre for afrimning, om afrimningstiden er for lang eller afrimning sker for ofte.
F01	Kompressor opstart fejl		Genstart varmepumpen. Kontroller om EEV ændrer position, højtryk, lavtryk, indløb/udløb vand temperatur. Kontroller forbindelserne U/V/W mellem kompressor og kompressor driver print. Kontroller viklingerne i kompressoren. Kontroller kompressor driver printet.
F03	PFC fejl		Genstart enheden. 1.Kontroller strømforsyningen, forbindelser. Er strømforsyningen stabil. 2.Udskift kompressor driver print.
F05	DC Bus spænding for høj		1.Kontroller spændingen mellem DCP-IN og DCN-IN, hvis lavere end 300V, vil F05 meddelelse komme. 2.Kontroller spænding på R/S/T på kompressor driver print, hvis lavere end 210V, vil F05 meddelelse komme. 3.Hvis OK, udskift kompressor driver print.
F06	DC Bus spænding for lav		Kontroller spænding mellem DCP-IN og DCN-IN, hvis lavere end 300V, vil F06 meddelelse komme Kontroller spænding på R/S/T på kompressor driver print, hvis lavere end 210V, vil F06 meddelelse komme Hvis OK, udskift kompressor driver print
F07	AC Input spænding for lav		Mål spændingen på R/S/T på driver print, hvis lavere end 300V, vil F07 meddelelse komme. Hvis OK, udskift kompressor driver print
F08	AC strømforbrug for højt		Kun på 1 fase modeller. Genstart enheden. Kontroller for overgang, hvis ikke, udskift drive print.
F09	Input voltage sampling fault		Mål om spændingen er lavere end 300V eller højere end 500V; Hvis OK, udskift kompressor driver print.
F10	Kommunikations fejl mellem DSP and PFC		Kun på 1 fasede modeller. Kontroller forbindelser til inverter print. Hvis OK, udskift kompressor driver print.
F11	Kommunikationsfejl mellem DSP og kommunikations print		Kontroller inverter print forbindelser. Hvis OK, udskift kompressor driver print



F12	Kommunikationsfejl mellem PCB and driver print		Kontroller forbindelsen mellem main control print og kompressor driver print. Alle 12V-12V, GND-GND, A-A, B-B skal være lukkede. Hvis de er lukkede, sluk for strømmen, mål spænding mellem 12V og GND på kompressor driver print, hvis højere end 15V eller lavere end 7V, udskiftes kompressor driver print.
-----	--	--	---

F13	IPM Overheat Stop		Kontroller om blæserne kører Kontroller at luft gennemstrømning i fordampere er ok. Kontroller at varmepumpen ikke er placeret for tæt på væg eller andet, der kan bremse luftcirkulation Rens fordampere fladen. Hvis OK, udskiftes kompressor driver printet.
F15	Input voltage Lacking Phase		Kontroller faserne R/S/T til kompressor driver printet. Hvis de er OK, udskiftes kompressor driver printet.
F16	Compressor weak magnetic protection alarm		Kontroller kølekredsen for lækage. Hvis OK, udskiftes kompressor driver printet.
F17	Temperatur fejl driver print		Kontroller forbindelsen til heat sink temp. sensor. Kontroller modstanden i heat sink temp. sensor. Hvis OK, udskift heat sink og heat sink temp. sensor.
F18	IPM strøm kurve fejl		Kontroller udeluft temperatur. og indløb/udløb vand temperatur. Kontroller høj/lav tryk og afgang temp. og suge temp. Kontroller EEV step. Kontroller kompressorens frekvens og strømforbrug. Hvis de er OK, udskiftes kompressor driver printet.
F20	IGBT Power enhed overhedning alarm		Kontroller om blæserne kører. Kontroller om afstand til væg eller andet er ok, i henhold til installations vejledning. Hvis OK, udskiftes kompressor driver print. Sørg for god luft cirkulation i fordampere Rens fordampere fladen.
F22	AC input overstrøm beskyttelse alarm		Kun 1 fasede modeller. Genstart varmepumpen Kontroller for fejlstrøm/lækage Hvis fejlen stadig kommer, udskiftes driver printet.
F23	EEPROM fejl alarm		Kontroller forbindelserne
F24	Beskadiget EEPROM alarm		Udskift driver print



F25	LP 15V Lav last fejl		Kontroller om strømforsyningen er stabil, og genstart enheden. Hvis fejlen stadig kommer, udskiftes drive printet.
F26	IGBT Power enhed Overhedning fejl		Kontroller om blæseren kører Kontroller om luft indtag til fordampere blokeres, om den er placeret for tæt på væg eller lignende; Sørg for tilstrækkelig luft cirkulation gennem fordampere. Rengør varmeveksleren. Hvis de er ok, udskift driver printet;
F031	DC Blæser motor 1 fejl		
F032	DC Blæser motor 2 fejl		Sluk for strømmen til varmepumpen og kontroller de elektriske forbindelser. Genstart varmepumpen og kontroller om motoren kører normalt, eller fejl meddelingen kommer igen. Udskift blæser motoren.



Pp1	Afgangstryk Sensor fejl		Kontroller forbindelsen til afgangstryk sensoren Hvis forbindelsen er ok, udskiftes afgangstryk sensoren
Pp2	Sugetryk Sensor fejl		Kontroller forbindelsen til sugetryk sensoren Hvis forbindelsen er ok, udskiftes sugetryk sensoren.
TP	Lav udeluft temperatur beskyttelse	Udeluft temp $\leq -30$	1 Kontroller udeluft temp 2. Når udeluft temp $\geq -28^{\circ}\text{C}$ , fjernes fejl meldingen.
P01	Indløbs temp. sensor fejl		Kontroller den elektriske forbindelse. Mål modstanden i sensoren, hvis lavere end $100\Omega$ eller højere end $500\text{k}\Omega$ , udskift føleren.
P02	Udløbs temp. sensor fejl		
P04	Udeluft temp. sensor fejl		
P17	Udløbs temp. sensor fejl		
P032	Brugsvands temp. sensor fejl		
P42	Rum temp. sensor fejl		
P101	EVI Inløbs temp. sensor fejl		
P102	EVI afgang temp. sensor Fejl		
P153	Coil temp. sensor fejl		
P181	Afgang temp. sensor fejl		
P182	Afgang temp. for høj	(Afgang temp.) $\geq \text{C05}$ fabriks indstilling = 110	1. Mål modstand i føleren, hvis lavere end $100\Omega$ eller højere end $500\text{k}\Omega$ , udskift føleren. 2. Kontroller for utæthed i kølekredsen.
P191	Antifrost temp. sensor fejl		Kontroller den elektriske forbindelse Mål modstanden i sensoren, hvis lavere end $100\Omega$ eller højere end $500\text{k}\Omega$ , udskift føleren.



## NORDIC REFRIGERATION SOLUTIONS APS

Tel nr.: 38424848

E-mail: [Info@nordicrefrigerationsolutions.com](mailto:Info@nordicrefrigerationsolutions.com)

Website: [www.nordicrefrigerationsolutions.com](http://www.nordicrefrigerationsolutions.com)

